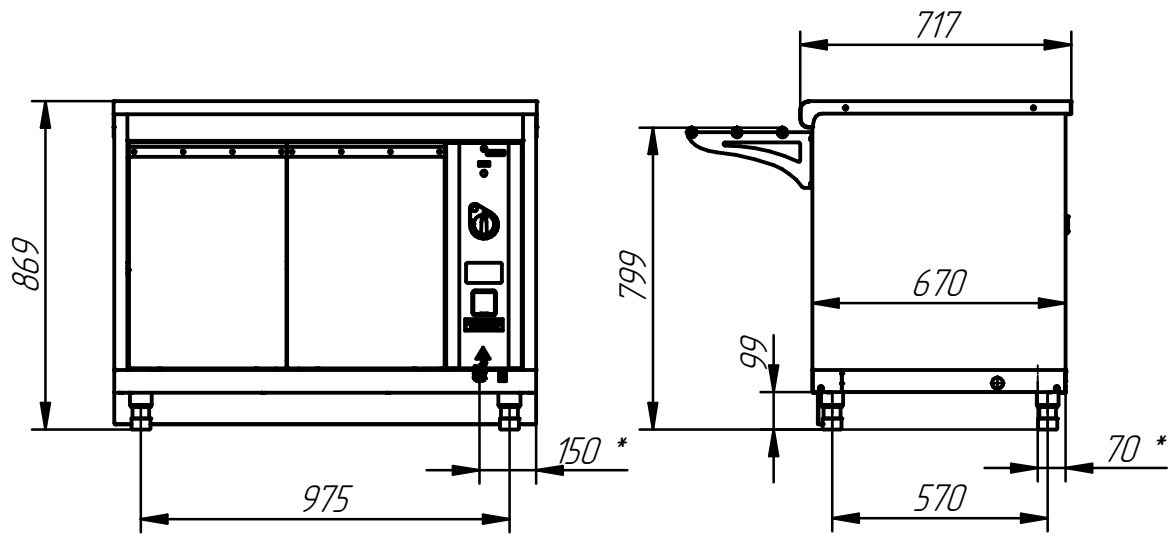
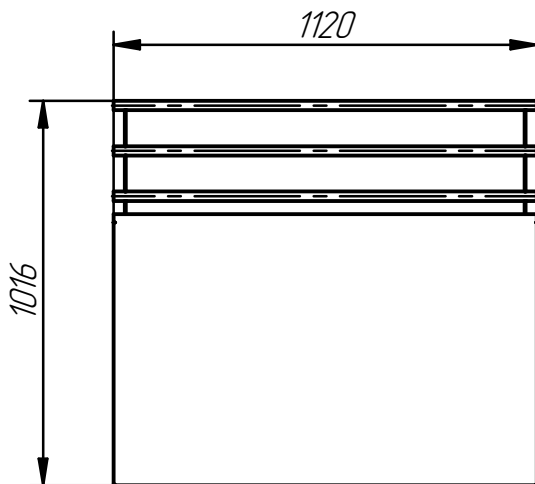


## Прилавок тепловой ПВТ-70Х-02 (1120 мм)



Прилавок тепловой электрический кухонный типа ПВТ предназначен для кратковременного хранения в теплом состоянии мелкоштучных хлебобулочных и кондитерских изделий и пищевых продуктов на тарелках, функциональных емкостях, подносах и раздачи их потребителю. Внутренний объем прилавка обогревается теплым воздушным потоком, создаваемый теплоventилятором. Направляющие для подносов входят в комплект поставки. Прилавок имеет регулируемые по высоте ножки. С лицевой стороны ножки закрываются фартуком.

Регулируемые по высоте ножки легко можно заменить на поворотные колеса со стопором. Вариант с колесами особенно удобен при организации "мобильного" питания в гостиницах, ресторанах и организации буфетов и "шведских столов".



п/п	Наименование параметра	Величина параметра	
		ПВТ-70Х-02 (нерж)	ПВТ-70Х-02 (кашир)
1	Код изделия	21000003118	21000003119
2	Номинальное напряжение, В	~230	
3	Номинальная потребляемая мощность теплового прилавка, кВт: - ТЭН-ов; - вентилятора; - суммарная	2,5	
		0,03	
		2,53	
4	Диапазон регулирования температуры воздуха в шкафу теплового прилавка ° С	+20...+85	
5	Время разогрева теплового прилавка до рабочей температуры, мин, не более	20	
6	Демонстрационная площадь столешницы, м <sup>2</sup>	0,80	
7	Масса, кг не более	80	

### Вариант с поворотными колесами

\* подвод электропитания

